

HIAB 035 Capacidad 4 tm



Folleto de producto



La HIAB 035 ofrece una fiabilidad total

La HIAB 035 es una grúa que es excepcionalmente compacta y que puede convertir su camión ligero en un vehículo multifunción muy versátil. Se ha creado especialmente para realizar trabajos difíciles como excavar y que requieren un gran esfuerzo. Además, se caracteriza por el sistema inteligente BOSS de seguridad y se controla mediante las palancas que se encuentran en la base. El sistema de control cruzado está disponible como una opción que mejora la seguridad y versatilidad.

Compacta y robusta



> Columna cerca del centro

Las grúas Hiab con cremallera y piñón giran ubicando el centro de gravedad lo más cerca posible del centro. Esto quiere decir que se ofrece la misma capacidad de alcance en ambos lados del camión. Ningún otro fabricante sitúa sus grúas tan cerca del centro como lo hace Hiab.

> Rotación de cremallera y piñón

El mecanismo de rotación de cremallera y piñón ofrece momentos de torsión muy altos. La técnica es sencilla y fiable y, de esta forma, se mantienen los costes de mantenimiento bajos y la productividad, alta.

> Válvula de seguridad contra rotura de flexible

Las válvulas de seguridad contra rotura de flexibles están incorporadas directamente en los cilindros de los brazos primero y segundo. La seguridad se mejora y los costes de mantenimiento se reducen al mínimo.

> Perfil hexagonal de brazo

El perfil hexagonal asegura que el brazo esté siempre en perfecto equilibrio, gracias a su forma y a su gran superficie de apoyo. Este perfil también minimiza la desviación del brazo. Se reducen por tanto los costes de mantenimiento aumentando la eficacia.

> Pastillas de deslizamiento generosamente diseñadas

El perfil hexagonal permite el uso de pastillas de deslizamiento grandes. Esto hace que las extensiones se desplacen más suavemente, reduciendo así el desgaste mecánico en el brazo.

> Extensiones manuales

La grúa puede equiparse con extensiones manuales de brazo. Se montan con facilidad y ofrecen una capacidad de alcance adicional que demuestra su utilidad.

> Diseño para una larga vida útil

La grúa se caracteriza por un mecanismo de rotación de cremallera y piñón en una base de acero fundido. Se utiliza un apoyo oscilante para montar la grúa en el camión. Esto mantiene invariables las características de conducción del camión y reduce la tensión sobre el chasis, lo que prolonga la vida útil del camión. Además, las grandes protecciones deslizantes adicionales se montan en el sistema de brazos, lo que reduce el desgaste de las extensiones y aumenta la fiabilidad de la operación. La HIAB 035 puede ir equipada con una o dos extensiones hidráulicas y hasta tres extensiones manuales, por lo que ofrece un alcance máximo total de unos nueve metros.

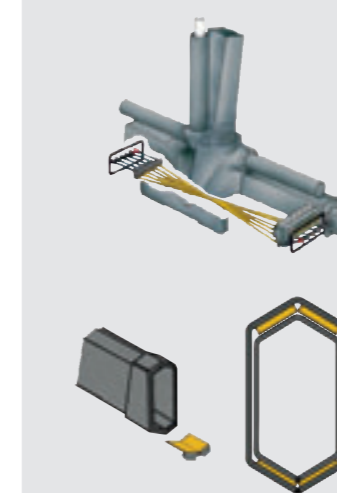
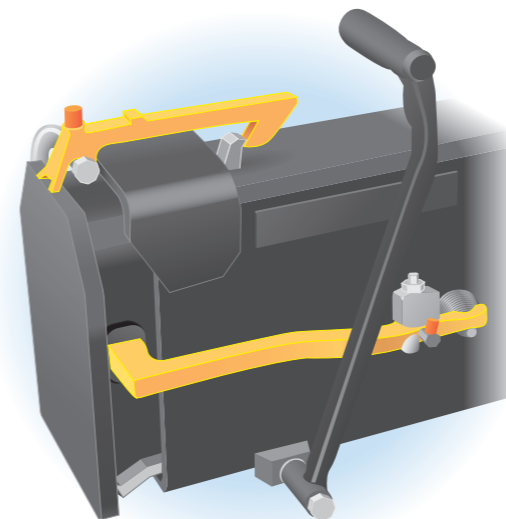
> Panel de control

Las manetas del panel de control se protegen mediante una estructura de acero que evita que se muevan por descuido. También hay indicadores que muestran información del sistema de seguridad BOSS situados

directamente en el campo de visión del operario. Como una opción más, Vd. puede equipar su grúa con mandos cruzados.

> Sistema de seguridad BOSS

El sistema de seguridad BOSS se utiliza en las grúas Hiab de gama ligera. Consiste en una función básica llamada Protección contra la sobrecarga (OLP), que asegura que su trabajo se desempeñe siempre con la máxima seguridad. Cuando la carga está al 90% de la capacidad máxima se le comunica al operario por medio de señales de alarma sonoras y visuales.



< Mandos cruzados

Los mandos cruzados son una característica propia de Hiab que le dan la misma secuencia de manetas en ambos lados del camión, minimizando el riesgo de fallo humano. Las medidas de seguridad de Hiab son fáciles de utilizar y están pensadas para hacer mucho más segura la vida del operador de grúa.

< Pastillas de deslizamiento generosamente diseñadas

Las pastillas de deslizamiento generosamente diseñadas reducen la fricción y mantienen bajos los costos de mantenimiento. Además, el sistema de brazos Hiab no necesita engrase, lo que lo mantiene más limpio que los de nuestros competidores.

< Pestillo automático

Los estabilizadores cuentan con un pestillo mecánico que evita que se deslicen mientras el camión se encuentra en movimiento. El mismo tipo de pestillo mantiene los estabilizadores en el lugar correcto cuando está aparcado.