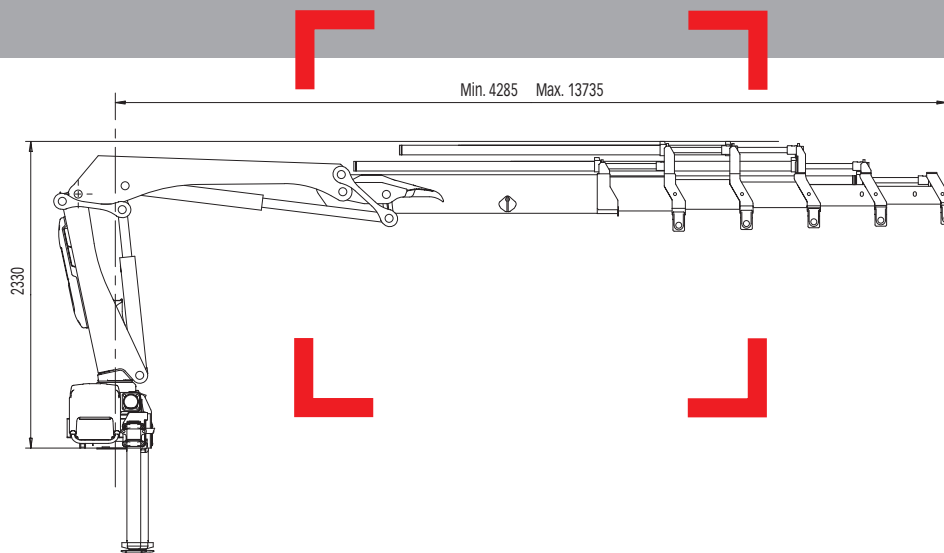


HIAB XS 088 Rango 6-9 tm



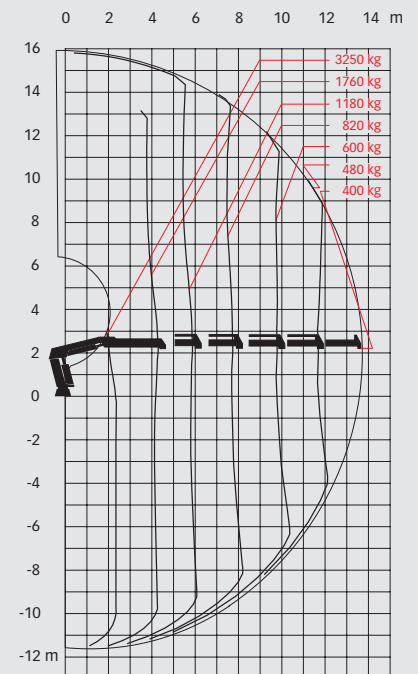
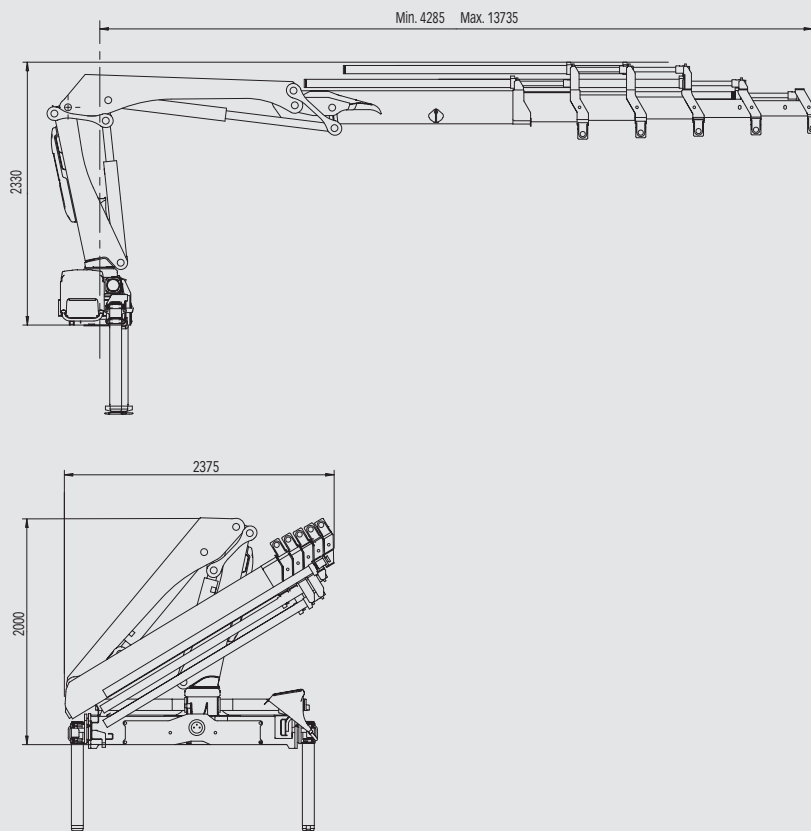
Datos principales

HIAB XS 088 Datos principales

Datos técnicos

	B-3 CL	B-2 Duo	E-4 HiDuo	E-5 HiDuo
Capacidad de elevación max. (kNm)	65	74	77	74
Alcance, extensión hidráulica (m)	9,7	7,7	11,6	13,7
Alcance, extensión manual (m)	11,8	9,7 - 11,8	13,7	-
Alcance / fuerza de elevación (m / kg)	3,1 / 2300	2,9 / 2700	2,2 / 3500	2,2 / 3250
	3,9 / 1700	3,8 / 2000	4,2 / 1860	4,3 / 1760
	5,5 / 1160	5,4 / 1380	5,8 / 1260	5,9 / 1180
	7,3 / 840	7,3 / 1020	7,7 / 900	7,8 / 820
	9,2 / 660	-	9,6 / 700	9,7 / 600
	-	-	11,6 / 560	11,7 / 480
	-	-	-	13,7 / 400
Angulo de giro	400 - 406°	400 - 406°	400 - 406°	400 - 406°
Altura en posición de plegado (mm)	1990	1990	2000	2000
Anchura en posición de plegado (mm)	2190	2170	2300	2375
Espacio de instalación necesario (mm)	710	640	660	740
Peso - grúa, modelo estándar, sin gatos (kg)	1170	1080	1260	1340
Peso - equipo de estabilizadores (kg)	135 - 205	135 - 205	135 - 205	135 - 205

HIAB XS 088 E-5 HiDuo



Aviso legal

Las grúas Hiab cumplen las normas más estrictas en materia de seguridad y vida útil, y han sido sometidas a pruebas exhaustivas. Los cálculos de resistencia se han realizado conforme a EN 13001. El sistema de garantía de calidad certificado de Hiab cumple las normas ISO 9001. Ciertos artículos mencionados en nuestra documentación pueden ser equipamiento adicional. Algunas aplicaciones pueden requerir un permiso oficial. Nos reservamos el derecho a modificar las especificaciones técnicas sin previo aviso. Las grúas Hiab fabricadas para los países de la UE llevan el marcado CE y cumplen la Norma Europea EN 12999.