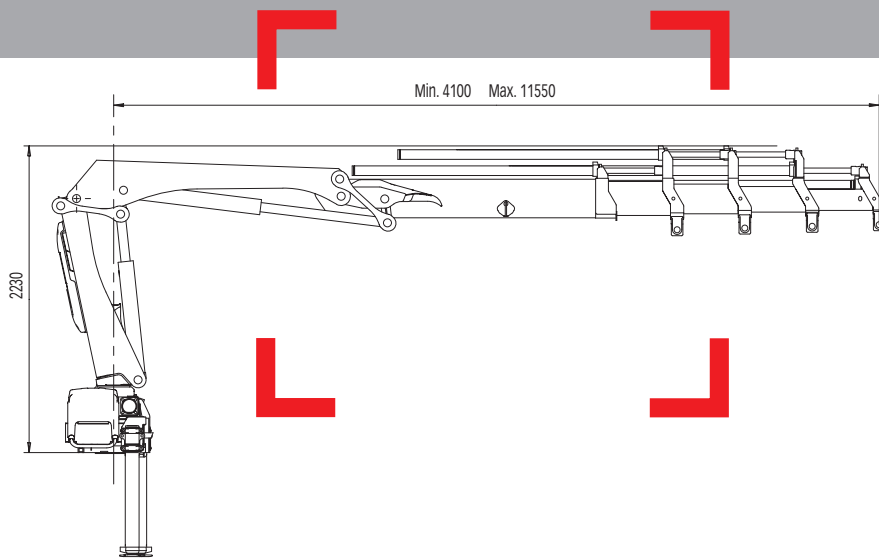


# HIAB XS 077 Rango 6-8 tm



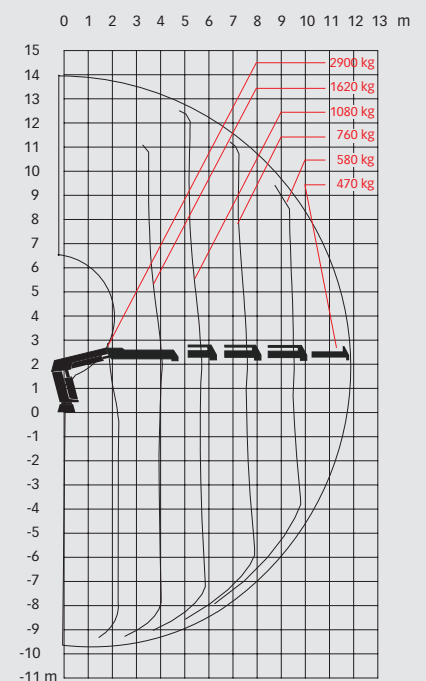
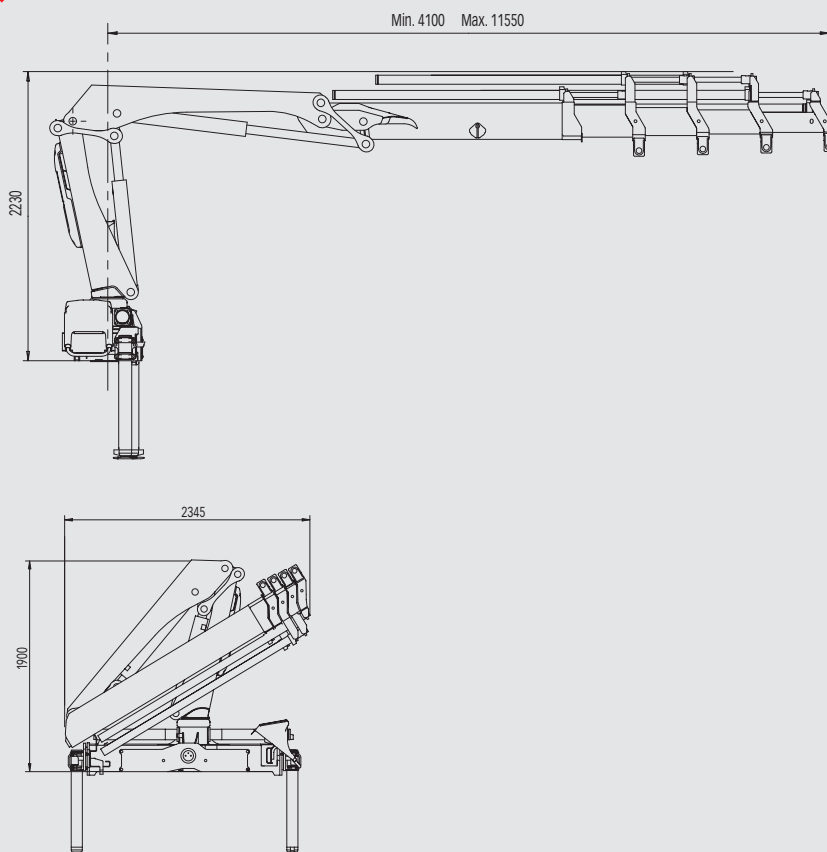
## Datos principales

# HIAB XS 077 Datos principales

## Datos técnicos

	B-3 CL	E-2 Duo	B-2 HiDuo	E-4 HiDuo
Capacidad de elevación max. (kNm)	58	65	71	65
Alcance, extensión hidráulica (m)	9,6	7,4	7,6	11,6
Alcance, extensión manual (m)	11,7	9,5 - 11,6	9,6 - 11,7	-
Alcance / fuerza de elevación (m / kg)	2,9 / 2050	2,0 / 3100	2,8 / 2600	2,2 / 2900
	3,8 / 1500	3,9 / 1700	3,8 / 1900	4,1 / 1620
	5,4 / 1020	5,5 / 1180	5,4 / 1320	5,7 / 1080
	7,3 / 740	7,4 / 860	7,2 / 980	7,6 / 760
	9,2 / 580	-	-	9,5 / 580
	-	-	-	11,5 / 470
Angulo de giro	400°	400°	400°	400°
Altura en posición de plegado (mm)	1900	1900	1900	1900
Anchura en posición de plegado (mm)	2190	2170	2170	2345
Espacio de instalación necesario (mm)	700	675	675	675
Peso - grúa, modelo estándar, sin gatos (kg)	1060	970	970	1140
Peso - equipo de estabilizadores (kg)	135 - 205	135 - 205	135 - 205	135 - 205

## HIAB XS 077 E-4 HiDuo



### Aviso legal

Las grúas Hiab cumplen las normas más estrictas en materia de seguridad y vida útil, y han sido sometidas a pruebas exhaustivas. Los cálculos de resistencia se han realizado conforme a EN 13001. El sistema de garantía de calidad certificado de Hiab cumple las normas ISO 9001. Algunos artículos mencionados en nuestra documentación pueden ser equipamiento adicional. Algunas aplicaciones pueden requerir un permiso oficial. Nos reservamos el derecho a modificar las especificaciones técnicas sin previo aviso. Las grúas Hiab fabricadas para los países de la UE llevan el marcado CE y cumplen la Norma Europea EN 12999.