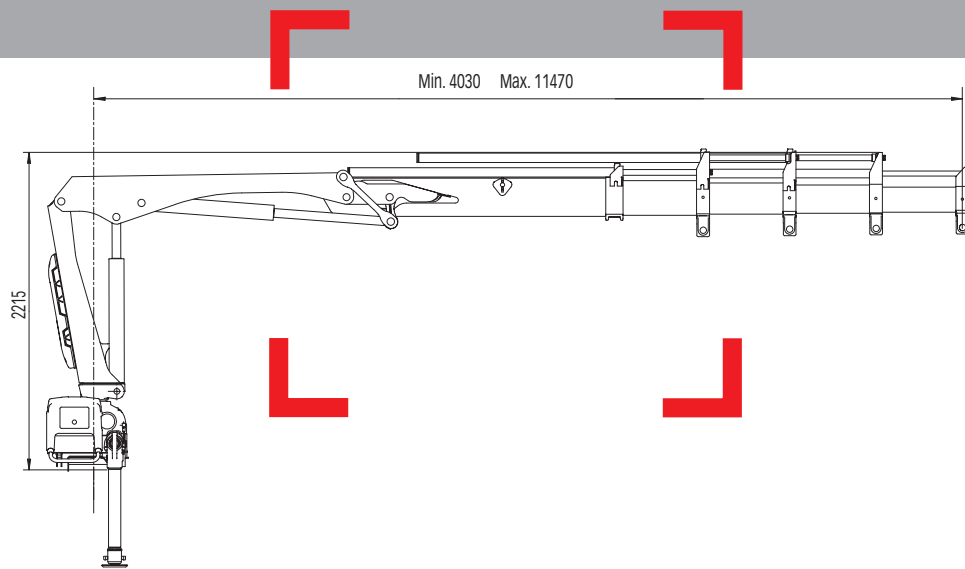


HIAB XS 055 Rango 4-6 tm



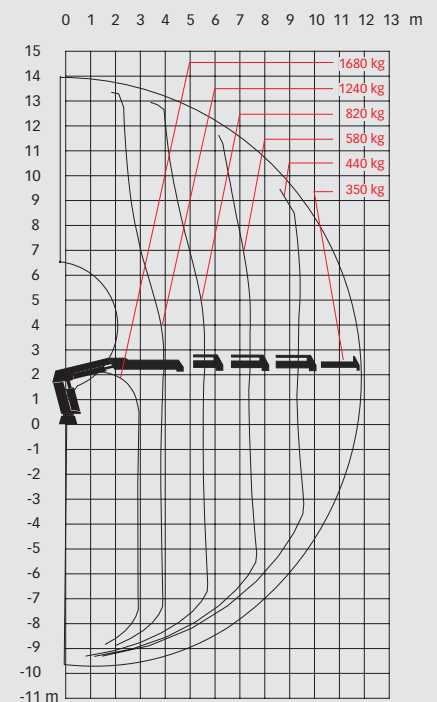
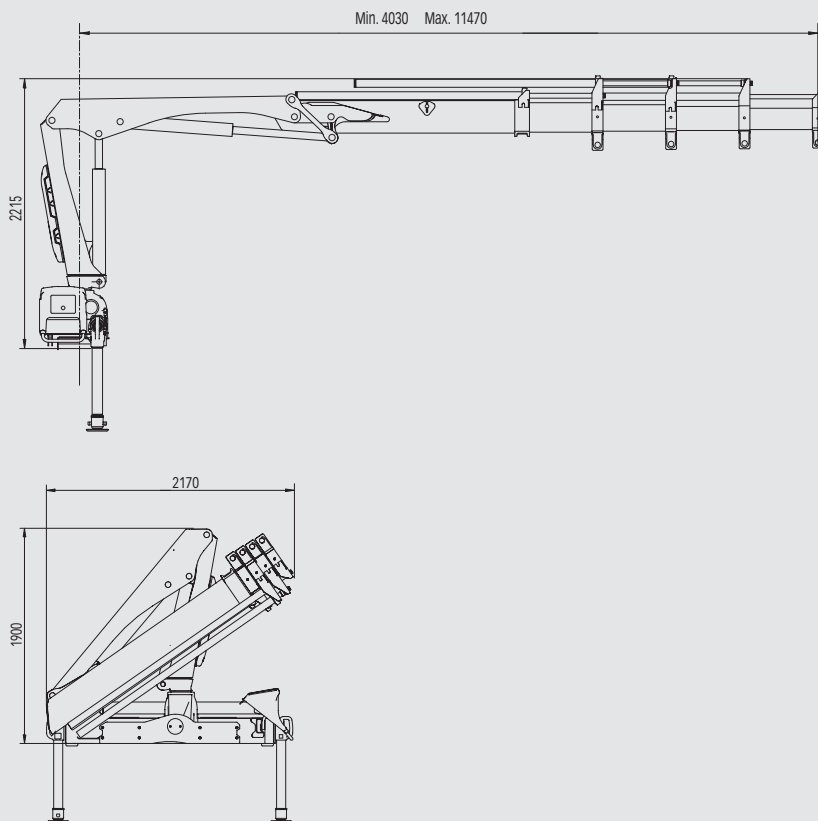
Datos principales

HIAB XS 055 Datos principales

> Datos técnicos

	B-1 CL	B-2 Duo	D-3 HiDuo	D-4 HiDuo
Capacidad de elevación max. (kNm)	44	46	50	48
Alcance, extensión hidráulica (m)	5,5	7,4	9,3	11,4
Alcance, extensión manual (m)	9,3	9,3	11,3	-
Alcance / fuerza de elevación (m / kg)	2,5 / 1780	2,7 / 1760	2,8 / 1860	2,9 / 1680
	3,7 / 1220	3,8 / 1240	3,9 / 1320	4,0 / 1240
	5,3 / 860	5,3 / 880	5,5 / 900	5,6 / 820
	-	7,1 / 640	7,3 / 660	7,4 / 580
	-	-	9,2 / 500	9,3 / 440
	-	-	-	11,3 / 350
Angulo de giro	410°	410°	410°	410°
Altura en posición de plegado (mm)	1900	1900	1900	1900
Anchura en posición de plegado (mm)	2150	2170	2150	2170
Espacio de instalación necesario (mm)	565	565	565	565
Peso - grúa, modelo estándar, sin gatos (kg)	670	760	825	875
Peso - equipo de estabilizadores (kg)	98 - 147	98 - 147	98 - 147	98 - 147

> HIAB XS 055 D-4 HiDuo



Aviso legal

Las grúas Hiab cumplen las normas más estrictas en materia de seguridad y vida útil, y han sido sometidas a pruebas exhaustivas. Los cálculos de resistencia se han realizado conforme a EN 13001. El sistema de garantía de calidad certificado de Hiab cumple las normas ISO 9001. Ciertos artículos mencionados en nuestra documentación pueden ser equipamiento adicional. Algunas aplicaciones pueden requerir un permiso oficial. Nos reservamos el derecho a modificar las especificaciones técnicas sin previo aviso. Las grúas Hiab fabricadas para los países de la UE llevan el marcado CE y cumplen la Norma Europea EN 12999.