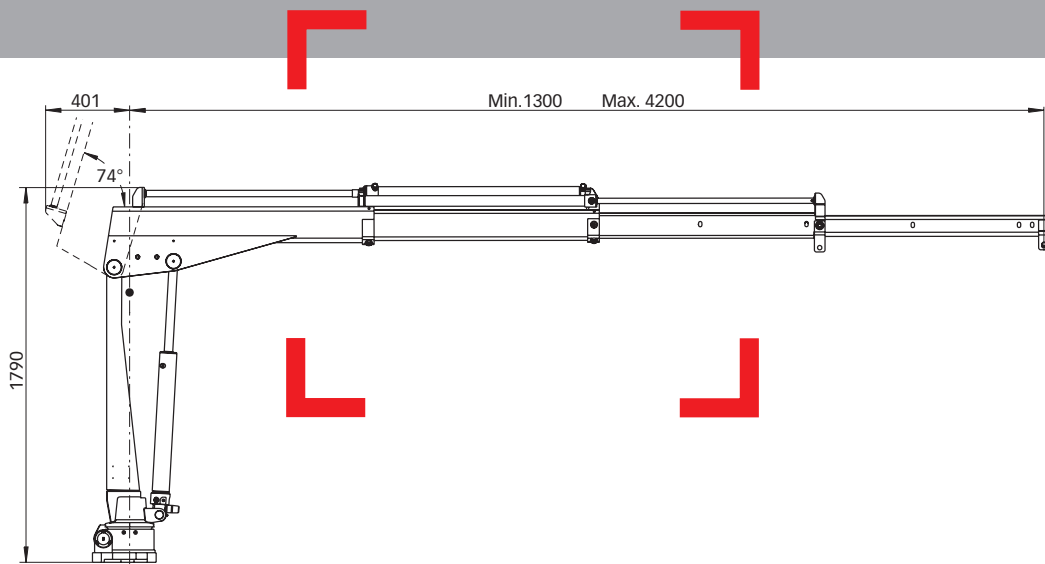


HIAB 017 T Capacidad 1,7 tm



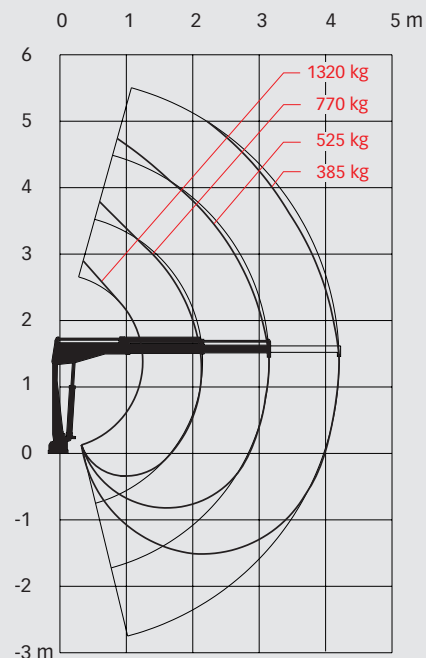
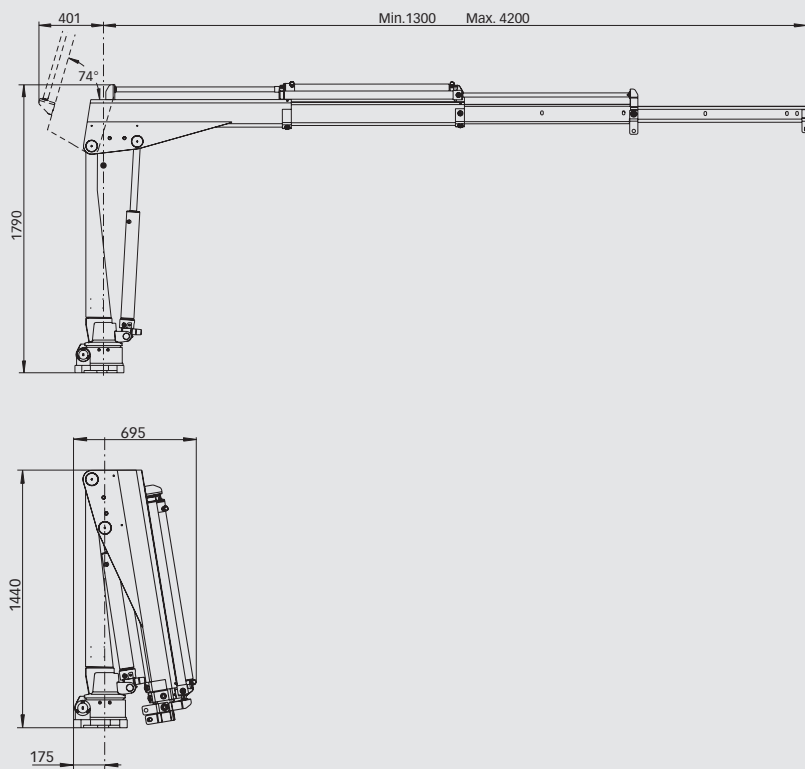
Datos principales

HIAB 017 T Datos principales

> Datos técnicos

	017 T-1	017 T-2
Capacidad de elevación max. (kNm)	16,3	16,2
Alcance, extensión hidráulica (m)	2,15	3,15
Alcance, extensión manual (m)	4,2	4,2
Alcance / fuerza de elevación (m / kg)	1,25 / 1320	1,25 / 1320
	2,15 / 770	2,15 / 770
	-	3,15 / 525
Angulo de giro	330°	330°
Altura en posición de plegado (mm)	1440	1440
Anchura en posición de plegado (mm)	695	695
Espacio de instalación necesario (mm)	-	-
Peso - grúa, modelo estándar, sin gatos (kg)	190	210
Peso - equipo de estabilizadores (kg)	12 - 20	12 - 20

> HIAB 017 T-2



Aviso legal

Las grúas Hiab cumplen las normas más estrictas en materia de seguridad y vida útil, y han sido sometidas a pruebas exhaustivas. Los cálculos de resistencia se han realizado conforme a DIN 15018. El sistema de garantía de calidad certificado de Hiab cumple las normas ISO 9001. Ciertos artículos mencionados en nuestra documentación pueden ser equipamiento adicional. Algunas aplicaciones pueden requerir un permiso oficial. Nos reservamos el derecho a modificar las especificaciones técnicas sin previo aviso. Las grúas Hiab fabricadas para los países de la UE llevan el marcado CE y cumplen la Norma Europea EN 12999.