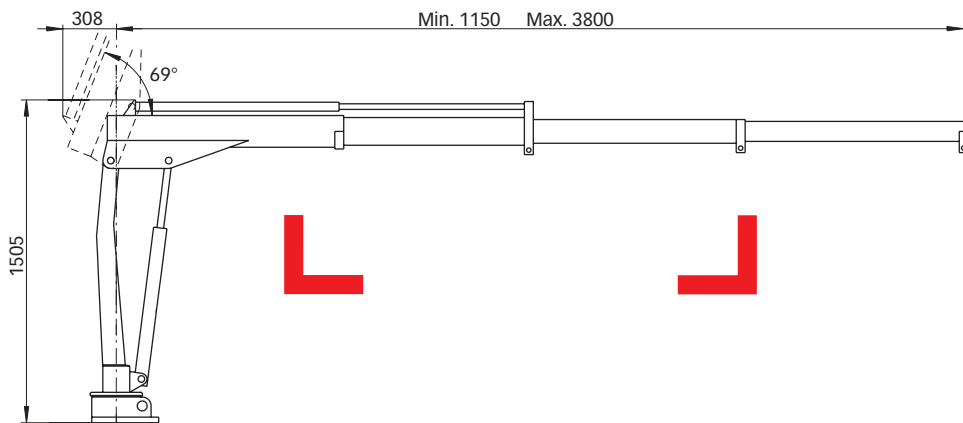


HIAB 008 T Capacidad 0,9 tm



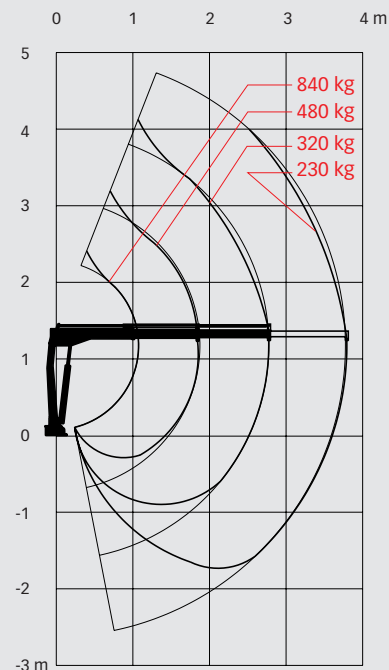
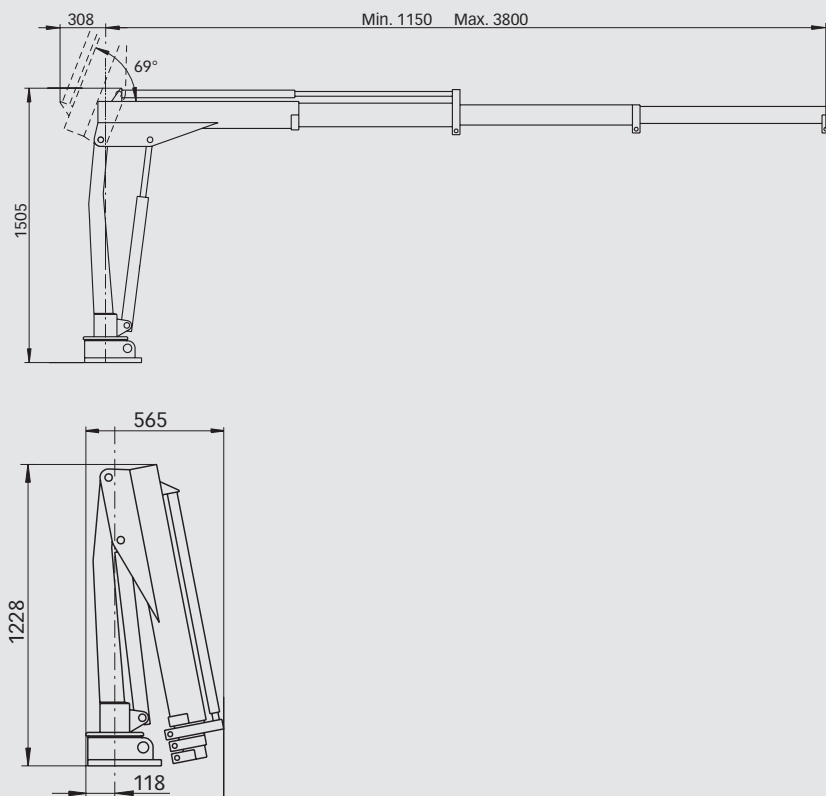
Datos principales

HIAB 008 T Datos principales

> Datos técnicos

| | 008 T-0 | 008 T-1 | 008 T-2 |
|--|----------|-----------|-----------|
| Capacidad de elevación max. (kNm) | 9,0 | 9,0 | 8,8 |
| Alcance, extensión hidráulica (m) | - | 1,9 | 2,8 |
| Alcance, extensión manual (m) | 3,8 | 3,8 | 3,8 |
| Alcance / fuerza de elevación (m / kg) | - | 1,1 / 840 | 1,1 / 840 |
| | - | 1,9 / 480 | 1,9 / 480 |
| | - | - | 2,8 / 320 |
| Angulo de giro | ∞ | 322° | 322° |
| Altura en posición de plegado (mm) | 1228 | 1228 | 1228 |
| Anchura en posición de plegado (mm) | 565 | 565 | 565 |
| Espacio de instalación necesario (mm) | - | - | - |
| Peso - grúa, modelo estándar, sin gatos (kg) | 105 | 125 | 145 |
| Peso - equipo de estabilizadores (kg) | 12 - 15 | 12 - 15 | 12 - 15 |

> HIAB 008 T-2



Aviso legal

Las grúas Hiab cumplen las normas más estrictas en materia de seguridad y vida útil, y han sido sometidas a pruebas exhaustivas. Los cálculos de resistencia se han realizado conforme a DIN 15018. El sistema de garantía de calidad certificado de Hiab cumple las normas ISO 9001. Ciertos artículos mencionados en nuestra documentación pueden ser equipamiento adicional. Algunas aplicaciones pueden requerir un permiso oficial. Nos reservamos el derecho a modificar las especificaciones técnicas sin previo aviso. Las grúas Hiab fabricadas para los países de la UE llevan el marcado CE y cumplen la Norma Europea EN 12999.